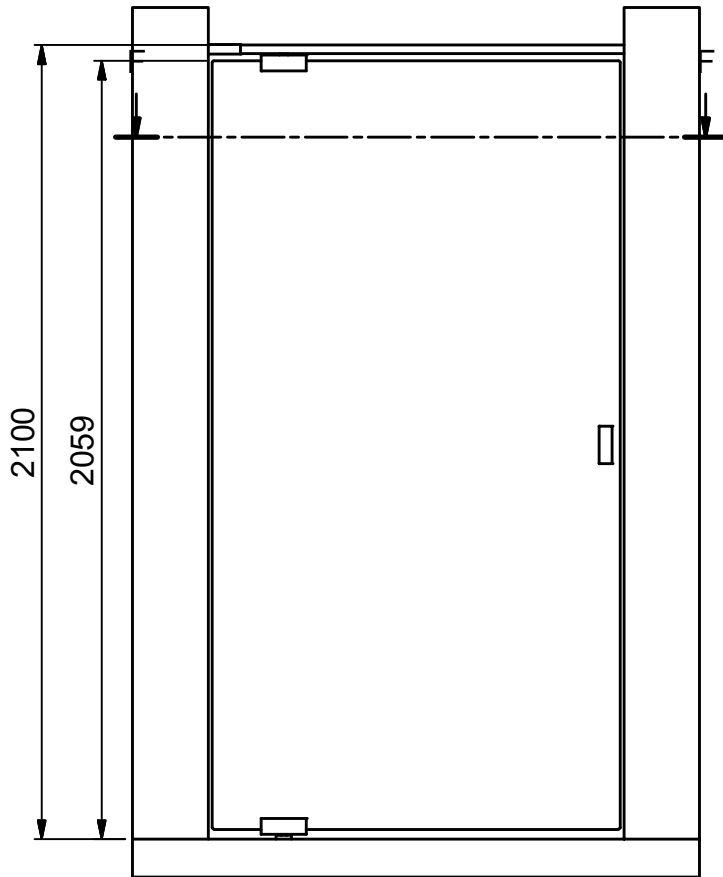


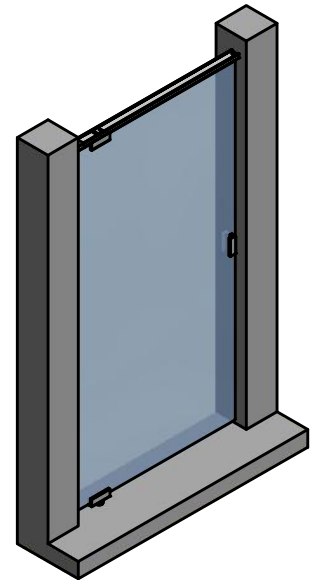
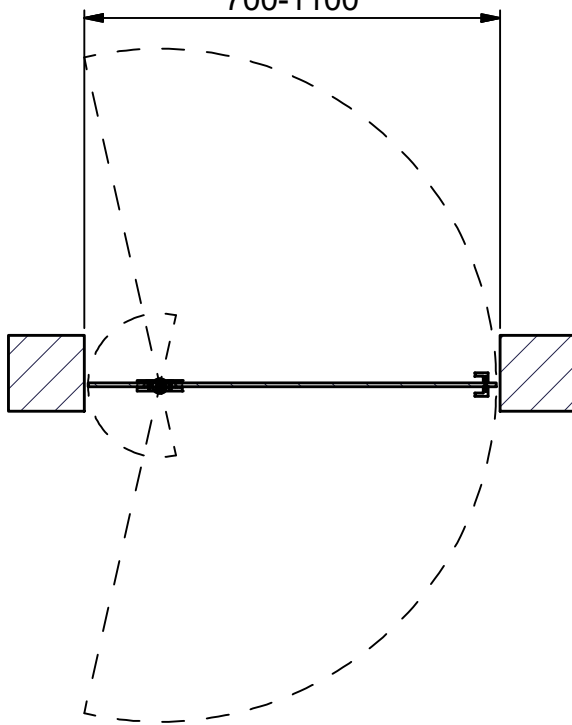
( 1 : 20 )



F-F ( 1 : 20 )

A

700-1100



**INR**

Beskrivning  
EPIC Model 2 Left

Ritad av  
CJN  
Datum  
24/04/2017

Ritningsnr  
22019.01D  
Revision  
D